



BELLA
BE P 053B 50 IR 01 NNN
Bella 178W, 875x532mm, chrome

Confort & simplicité

Chaleur uniforme et constante dans l'ensemble de la salle de bains. Séchage efficace et rapide des serviettes.

Esthétique exclusive

Idéal pour les projets de décoration d'intérieur avec tous ses accessoires inclus pour une finition parfaite.

Caractéristiques techniques

- radiateur sèche-serviettes en inox, tubes ronds Ø 25mm et collecteurs ronds Ø 25mm
- raccordement hydraulique 1/2"
- pression maximale de service 15 bars
- température maximale de service 95°C
- garantie 2 ans

Inclus avec le radiateur

- 2 chelas (fixations murales) dans la finition du radiateur
- robinetterie équerre et cache-tubes
- purgeur 1/2"

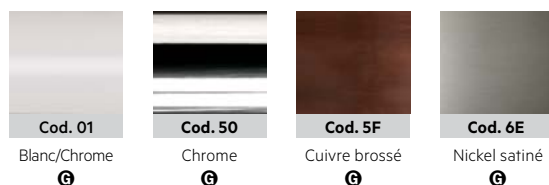
Normes et certifications Venus Mixte Blanc



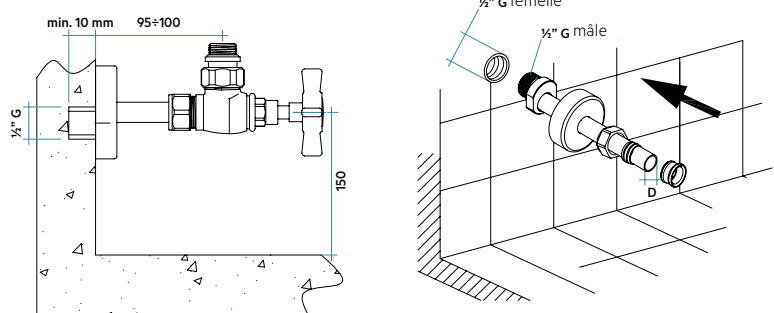
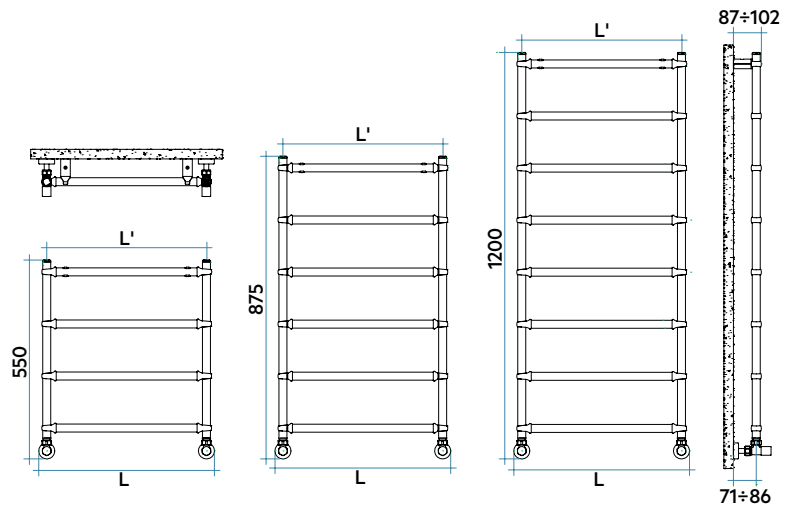
Couleurs et finitions

BE S 043 B __ IR 01 NNN

Venus Mixte est disponible en 4 finitions:



Installation



BELLA

Références	Dimensions					Puissances			
	Haut. mm	Larg. mm	Prof. mm	Entraxe mm	Poids Kg	Cap. lt	Δt50 Watt	Δt30 Watt	Pente n.
BE S 043B 01 IR 01 NNN	550	432	32	400	3,2	0,9	151	78	1,280
BE S 053B 01 IR 01 NNN	550	532	32	500	3,4	1,1	172	90	1,270
BE S 063B 01 IR 01 NNN	550	632	32	600	3,6	1,2	186	98	1,261
BE P 043B 01 IR 01 NNN	875	432	32	400	4,9	1,4	204	109	1,230
BE P 053B 01 IR 01 NNN	875	532	32	500	5,2	1,6	231	123	1,234
BE P 063B 01 IR 01 NNN	875	632	32	600	5,6	1,9	250	133	1,238
BE M 043B 01 IR 01 NNN	1 200	432	32	400	6,6	1,9	257	134	1,277
BE M 053B 01 IR 01 NNN	1 200	532	32	500	7,1	2,2	291	152	1,276
BE M 063B 01 IR 01 NNN	1 200	632	32	600	7,6	2,5	315	164	1,275

BELLA CHROME Cod. 50, CUIVRE BROSSÉ Cod. 5F, NICKEL SATINÉ Cod. 6E

Références	Dimensions					Puissances			
	Haut. mm	Larg. mm	Prof. mm	Entraxe mm	Poids Kg	Cap. lt	Δt50 Watt	Δt30 Watt	Pente n.
BE S 043B __ IR 01 NNN	550	432	32	400	3,2	0,9	116	60	1,280
BE S 053B __ IR 01 NNN	550	532	32	500	3,4	1,1	132	69	1,270
BE S 063B __ IR 01 NNN	550	632	32	600	3,6	1,2	143	75	1,261
BE P 043B __ IR 01 NNN	875	432	32	400	4,9	1,4	157	84	1,230
BE P 053B __ IR 01 NNN	875	532	32	500	5,2	1,6	178	95	1,234
BE P 063B __ IR 01 NNN	875	632	32	600	5,6	1,9	192	102	1,238
BE M 043B __ IR 01 NNN	1 200	432	32	400	6,6	1,9	198	103	1,277
BE M 053B __ IR 01 NNN	1 200	532	32	500	7,1	2,2	224	117	1,276
BE M 063B __ IR 01 NNN	1 200	632	32	600	7,6	2,5	242	126	1,275



Bella finition Blanc/Chrome code 01



Bella finition Satiné code 6E