

MINUETTE



MINUETTE
MG S 054B 52 IR 01 NNN
Minuette 154W, 596x540mm, or

Confort & simplicité

Chaleur uniforme et constante dans l'ensemble de la salle de bains. Séchage efficace et rapide des serviettes.

Esthétique exclusive

Idéal pour les projets de décoration d'intérieur avec tous ses accessoires inclus pour une finition parfaite.

MINUETTE

radiateur sèche-serviettes chauffage central

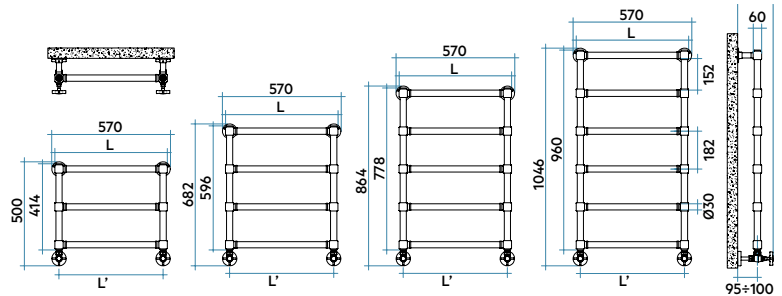
Caractéristiques techniques

- sèche-serviettes en laiton avec tubes ronds Ø 30 mm et collecteurs ronds Ø 30 mm
- raccordement hydraulique 1/2"
- pression maximale de service 10 bars
- température maximale de service 95°C
- garantie 2 ans

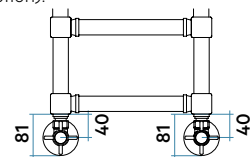
Inclus avec le radiateur

- 2 fixations murales dans la finition du radiateur
- Kit complet robinet et coude pour le raccordement au système de chauffage (raccordement fer 1/2")
- cache-tubes
- purgeur 1/2"

Installation



Dimensions avec robinetterie IRSAP (en option):



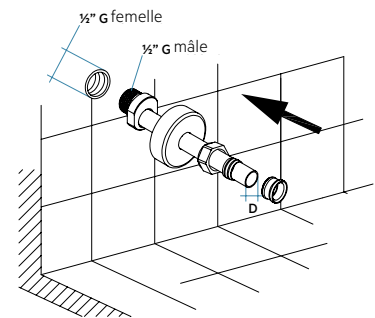
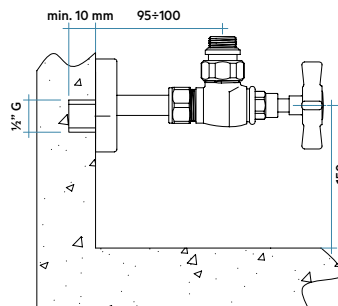
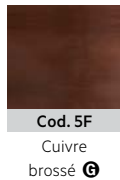
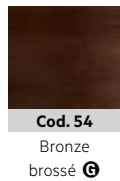
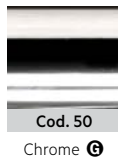
Normes et certifications Venus Mixte Blanc



Couleurs et finitions

MG U 054 B __ IR 01 NNN

Venus Mixte est disponible en 5 finitions:



MINUETTE CHROME

| Références | Dimensions | | | | | Puissances | | | |
|------------------------|------------|----------|----------|------------|----------|------------|-----------|-----------|----------|
| | Haut. mm | Larg. mm | Prof. mm | Entraxe mm | Poids Kg | Cap. lt | Δt50 Watt | Δt30 Watt | Pente n. |
| MG U 054B 50 IR 01 NNN | 414 | 540 | 60 | 500 | 5,8 | 1,2 | 116 | 62 | 1,203 |
| MG S 054B 50 IR 01 NNN | 596 | 540 | 60 | 500 | 7,8 | 1,7 | 154 | 83 | 1,203 |
| MG P 054B 50 IR 01 NNN | 778 | 540 | 60 | 500 | 9,7 | 2,1 | 193 | 102 | 1,252 |
| MG M 054B 50 IR 01 NNN | 960 | 540 | 60 | 500 | 11,7 | 2,6 | 232 | 121 | 1,263 |

MINUETTE BRONZE BROSSÉ

| Références | Dimensions | | | | | Puissances | | | |
|------------------------|------------|----------|----------|------------|----------|------------|-----------|-----------|----------|
| | Haut. mm | Larg. mm | Prof. mm | Entraxe mm | Poids Kg | Cap. lt | Δt50 Watt | Δt30 Watt | Pente n. |
| MG U 054B 54 IR 01 NNN | 414 | 540 | 60 | 500 | 5,8 | 1,2 | 133 | 72 | 1,203 |
| MG S 054B 54 IR 01 NNN | 596 | 540 | 60 | 500 | 7,8 | 1,7 | 177 | 96 | 1,203 |
| MG P 054B 54 IR 01 NNN | 778 | 540 | 60 | 500 | 9,7 | 2,1 | 221 | 117 | 1,252 |
| MG M 054B 54 IR 01 NNN | 960 | 540 | 60 | 500 | 11,7 | 2,6 | 266 | 140 | 1,263 |

MINUETTE OR Cod. 52, CUIVRE BROSSÉ Cod. 5F, NICKEL SATINÉ Cod. 6E

| Références | Dimensions | | | | | Puissances | | | |
|------------------------|------------|----------|----------|------------|----------|------------|-----------|-----------|----------|
| | Haut. mm | Larg. mm | Prof. mm | Entraxe mm | Poids Kg | Cap. lt | Δt50 Watt | Δt30 Watt | Pente n. |
| MG U 054B __ IR 01 NNN | 414 | 540 | 60 | 500 | 5,8 | 1,2 | 116 | 62 | 1,203 |
| MG S 054B __ IR 01 NNN | 596 | 540 | 60 | 500 | 7,8 | 1,7 | 154 | 83 | 1,203 |
| MG P 054B __ IR 01 NNN | 778 | 540 | 60 | 500 | 9,7 | 2,1 | 193 | 102 | 1,252 |
| MG M 054B __ IR 01 NNN | 960 | 540 | 60 | 500 | 11,7 | 2,6 | 232 | 121 | 1,263 |